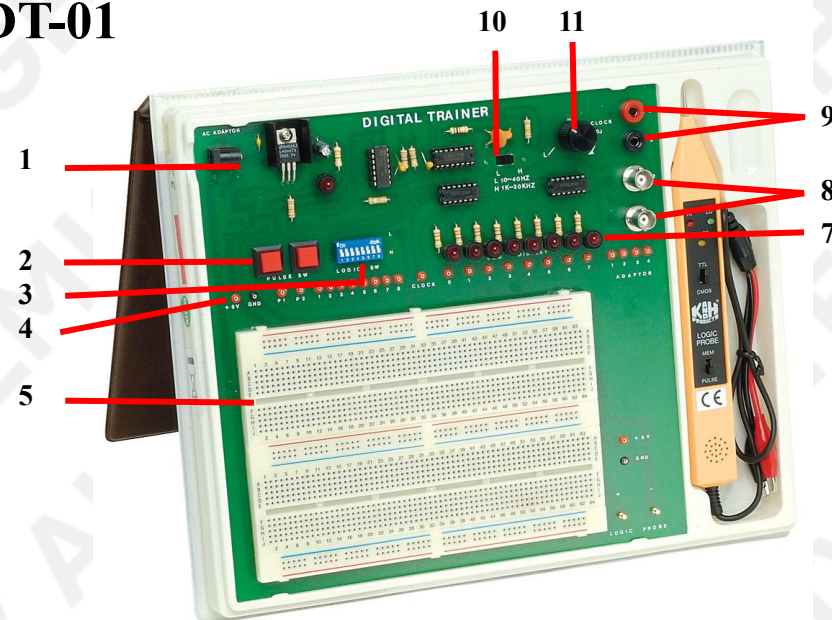


## Учебный стенд DT-01



С макетом, цифровыми схемами, триггерами и моностабильными мультивибраторами, счетчиками, энкодерами, дешифраторами, мультиплексорами, демультиплексорами и секвенсорами, резисторами, светодиодами, 7-сегментными светодиодными дисплеями, устройствами памяти и т.д.

Торговая марка: K&H

Страна производитель: Тайвань (Китай)

### Технические характеристики

1. Гнездо адаптера переменного тока: I/P DC+8 В, 1,5А
2. Импульсный переключатель: Две кнопки
3. Логический переключатель: Восемь переключателей логического уровня типа DIP.
4. Выход постоянного тока: +5 В постоянного тока, 750 мА для пользователя.
5. Макет В-023: макет без пайки с 1580. взаимосвязанные связующие точки
6. Клемма зажима: клемма зажима логического пробника
7. Светодиодный дисплей. Восемь светодиодных индикаторов буферизованного логического уровня.
8. Разъемы BNC
9. Разъем типа «банан»
10. Настройка часов: Точная настройка тактовой частоты
11. Переключатель: Выбор диапазона часов  
Л: 10–40 Гц. Ч: 1К-20КГц

### Аксессуары

1. Сетевой адаптер ADP-01
2. Логический пробник LP-280С
3. Руководство пользователя