

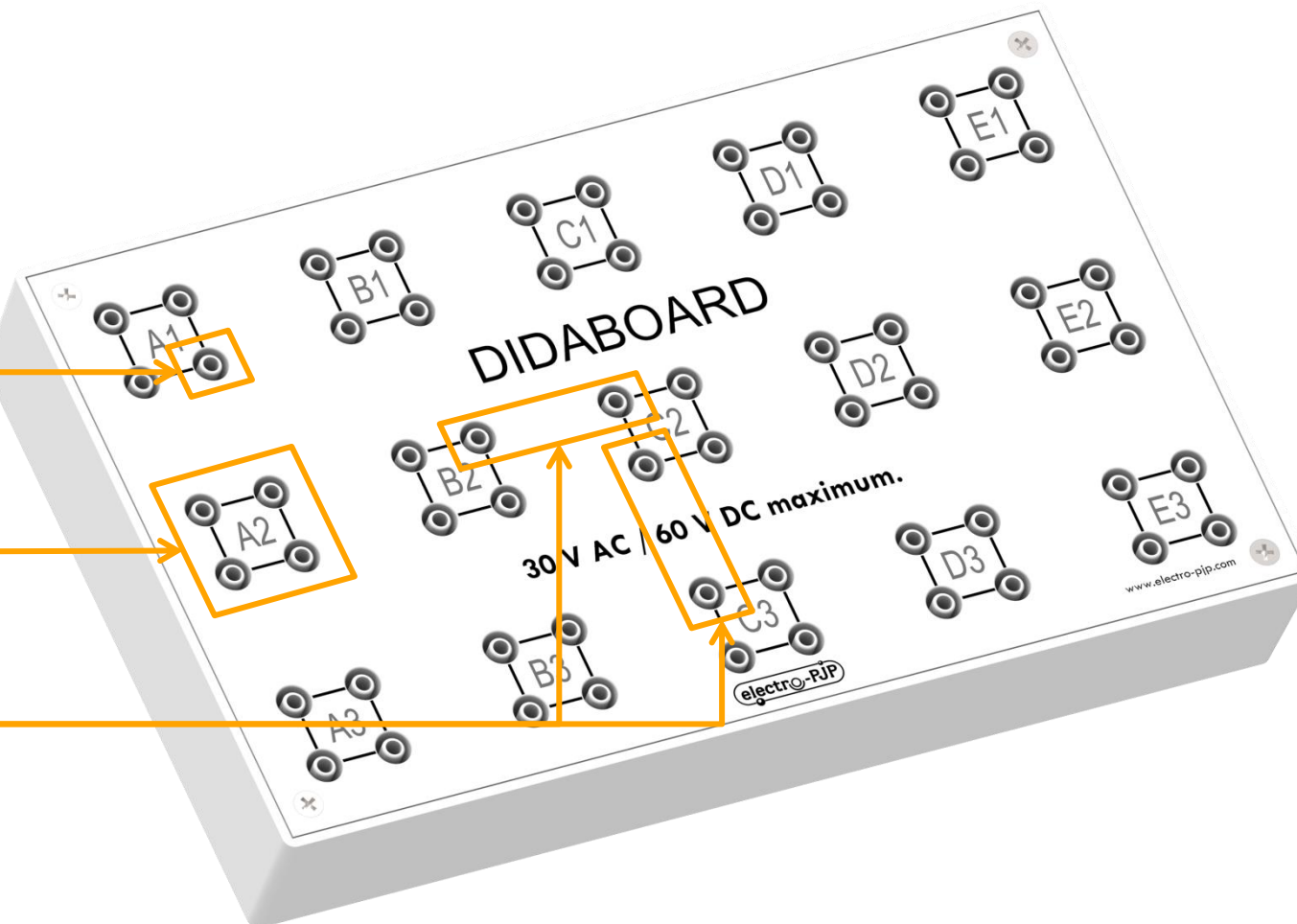
Description : platine d'électromanipulations avec 15 îlots au pas de 38 mm pour un total de 60 bornes banane 4 mm femelles à double puits.

Applications : Travaux Pratiques en électricité très basse tension, étude de circuits électriques très basse tension, formations, cours, pédagogie, etc.

Borne banane 4 mm femelle.
Sécurité IP2X NF EN / EN / CEI 60529, double puits, les contacts électriques ne peuvent pas être touchés. Compatible avec les connecteurs banane 4 mâles avec fourreau fixe, avec fourreau rétractable, et sans fourreau.

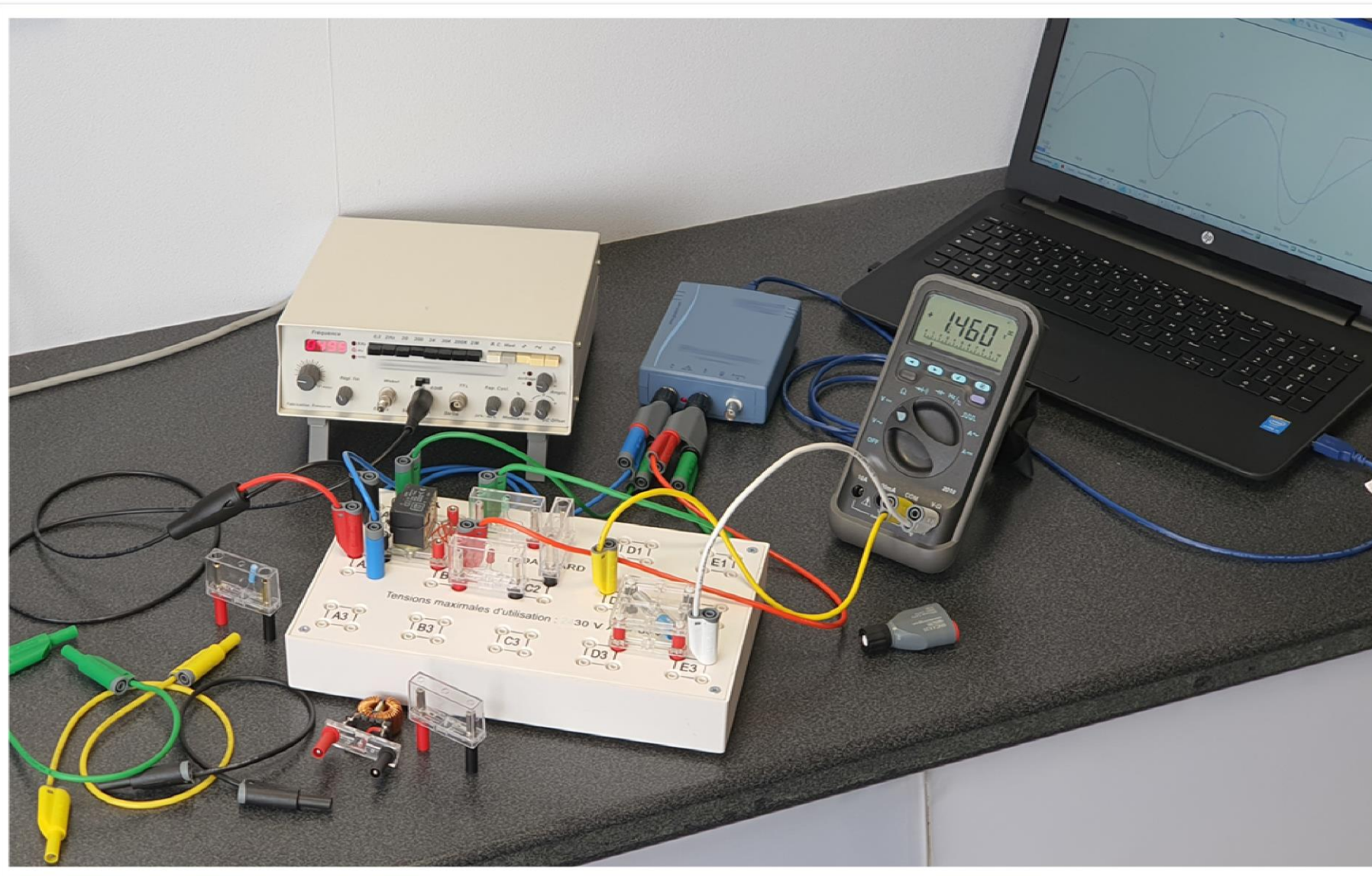
Îlots de quatre bornes banane 4 mm femelles. 15 îlots en tout de 4 bornes banane 4 mm femelles soit un total de 60 bornes banane 4 mm femelles.

Entraxe 38 mm.
La distance de 38 mm entre les îlots permet la connexion de porte-composants dipôles et quadripôles 38 mm.



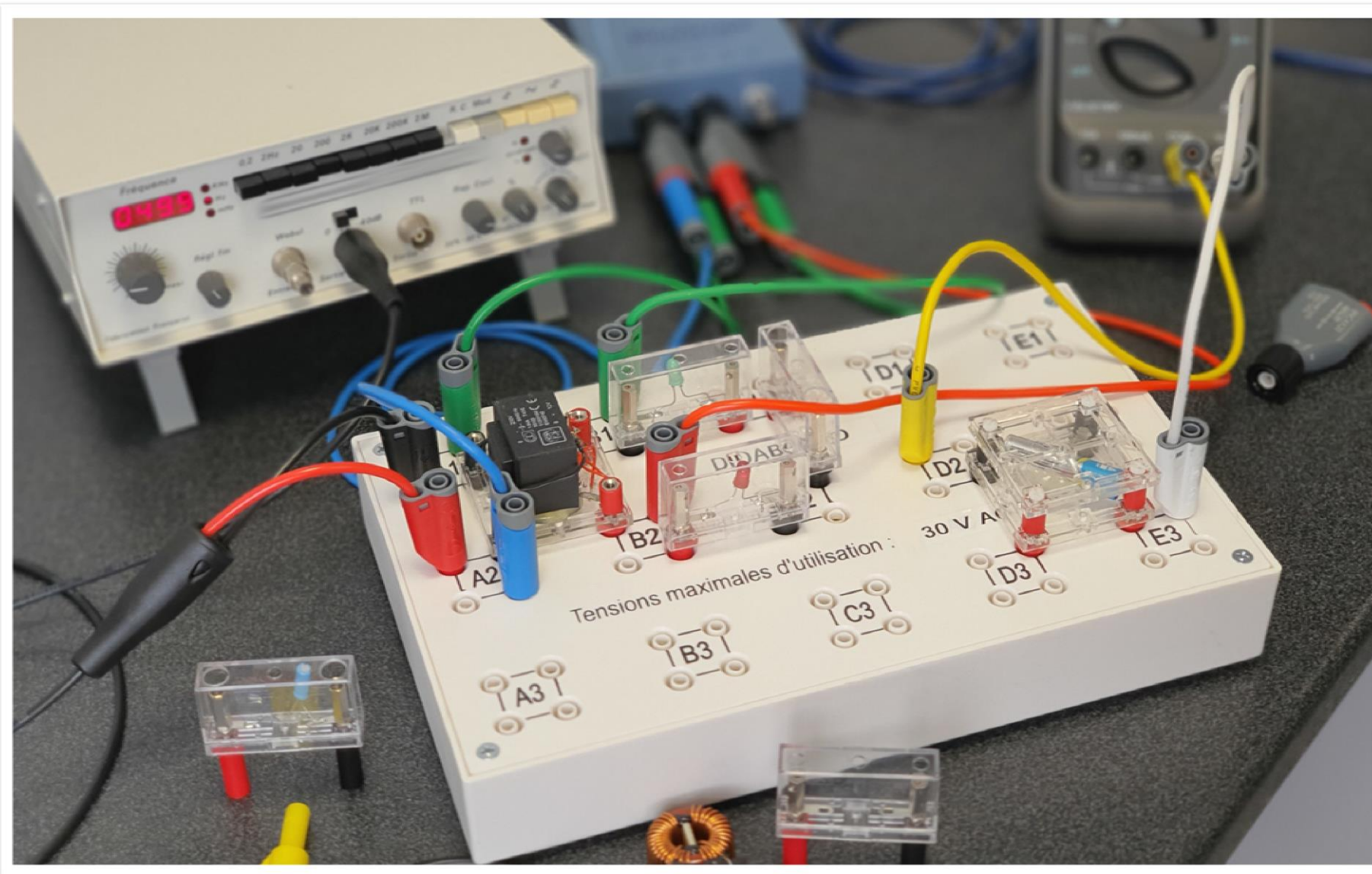
Description : platine d'électromanipulations avec 15 îlots au pas de 38 mm pour un total de 60 bornes banane 4 mm femelles à double puits.

Application : ci-dessous un exemple d'application. La platine supporte un circuit électrique composé d'un transformateur posé sur un porte-composant quadripôle Electro-PJP 21118-S, deux LED portées par deux porte-composant dipôles Electro-PJP 21115-S, une pile AAA portée par un porte-composant quadripôle Electro-PJP 21118-S, et une résistance portée par un porte-composant dipôle Electro-PJP 21115-S. Ce circuit est alimenté par un générateur basse fréquence. Et ses tensions sont observées sur les deux voies d'un oscilloscope USB et sur un multimètre numérique. Les connexions sont réalisées avec des cordons à connecteurs banane 4 mm mâles empilables (à reprise arrière femelle) Electro-PJP série 2610-IEC.



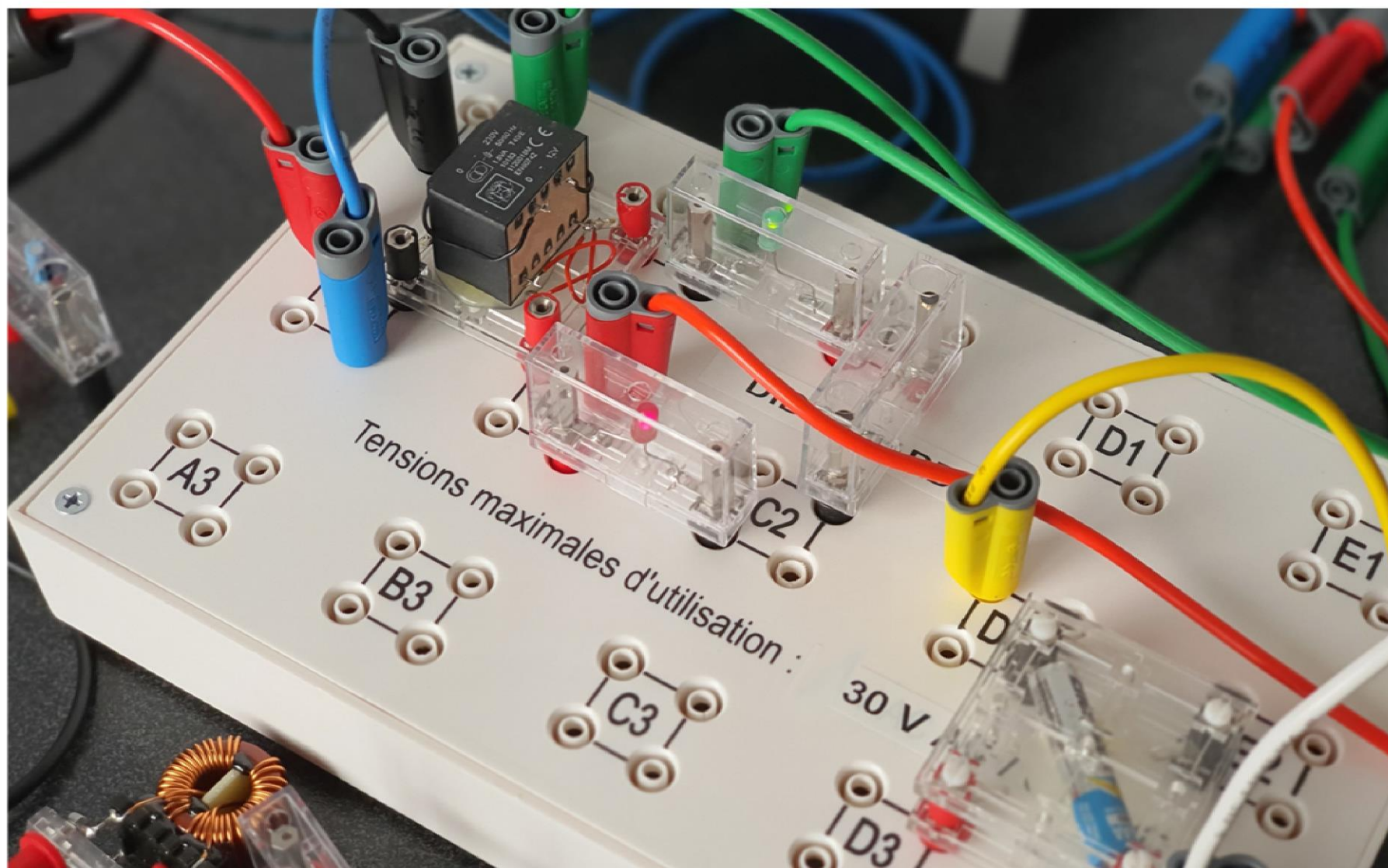
Description : platine d'électromanipulations avec 15 îlots au pas de 38 mm pour un total de 60 bornes banane 4 mm femelles à double puits.

Application : ci-dessous un exemple d'application. La platine supporte un circuit électrique composé d'un transformateur posé sur un porte-composant quadripôle Electro-PJP 21118-S, deux LED portées par deux porte-composant dipôles Electro-PJP 21115-S, une pile AAA portée par un porte-composant quadripôle Electro-PJP 21118-S, et une résistance portée par un porte-composant dipôle Electro-PJP 21115-S. Ce circuit est alimenté par un générateur basse fréquence. Et ses tensions sont observées sur les deux voies d'un oscilloscope USB et sur un multimètre numérique. Les connexions sont réalisées avec des cordons à connecteurs banane 4 mm mâles empilables (à reprise arrière femelle) Electro-PJP série 2610-IEC.



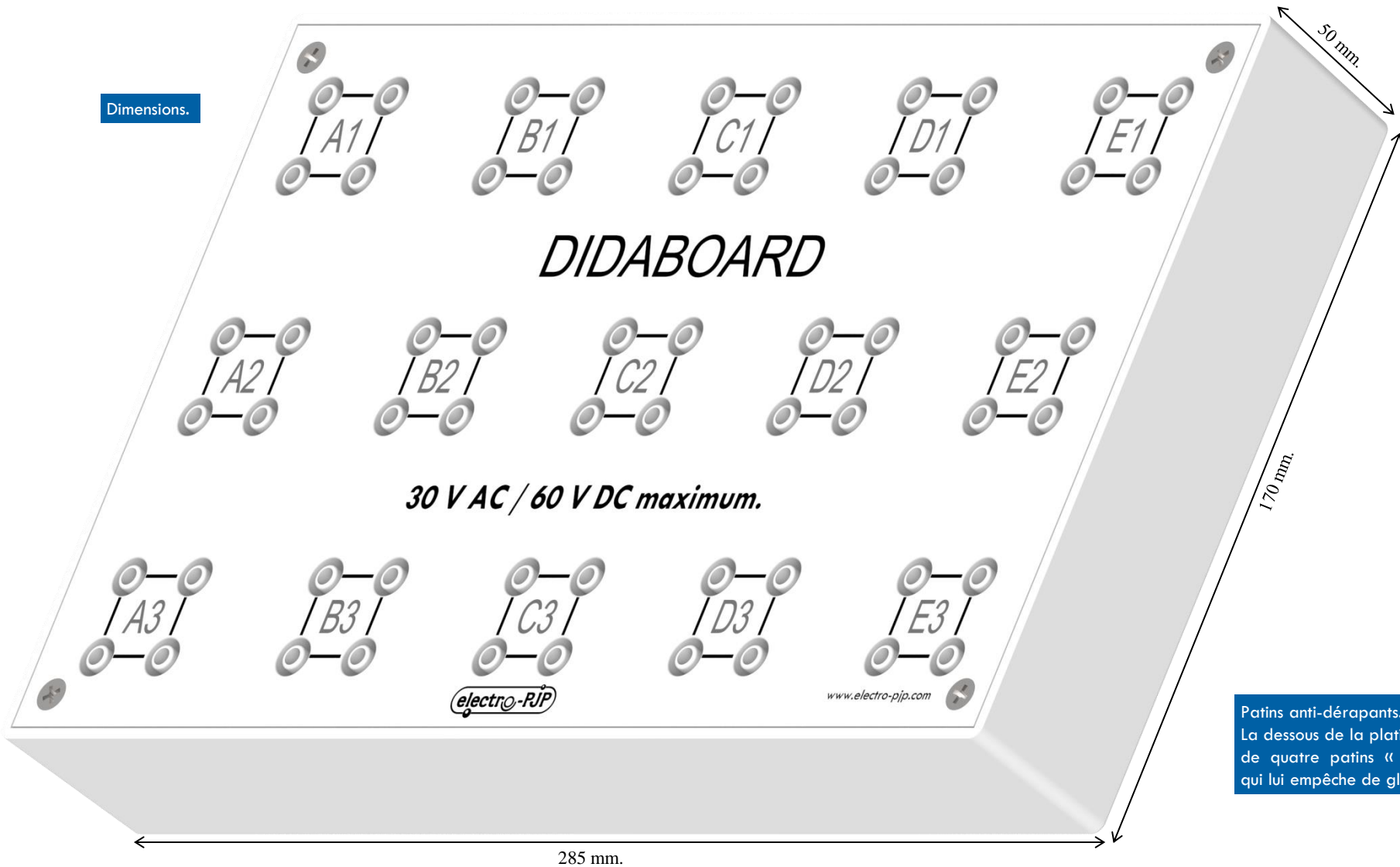
Description : platine d'électromanipulations avec 15 îlots au pas de 38 mm pour un total de 60 bornes banane 4 mm femelles à double puits.

Application : ci-dessous un exemple d'application. La platine supporte un circuit électrique composé d'un transformateur posé sur un porte-composant quadripôle Electro-PJP 21118-S, deux LED portées par deux porte-composant dipôles Electro-PJP 21115-S, une pile AAA portée par un porte-composant quadripôle Electro-PJP 21118-S, et une résistance portée par un porte-composant dipôle Electro-PJP 21115-S. Ce circuit est alimenté par un générateur basse fréquence. Et ses tensions sont observées sur les deux voies d'un oscilloscope USB et sur un multimètre numérique. Les connexions sont réalisées avec des cordons à connecteurs banane 4 mm mâles empilables (à reprise arrière femelle) Electro-PJP série 2610-IEC.



Description : platine d'électromanipulations avec 15 îlots au pas de 38 mm pour un total de 60 bornes banane 4 mm femelles à double puits.

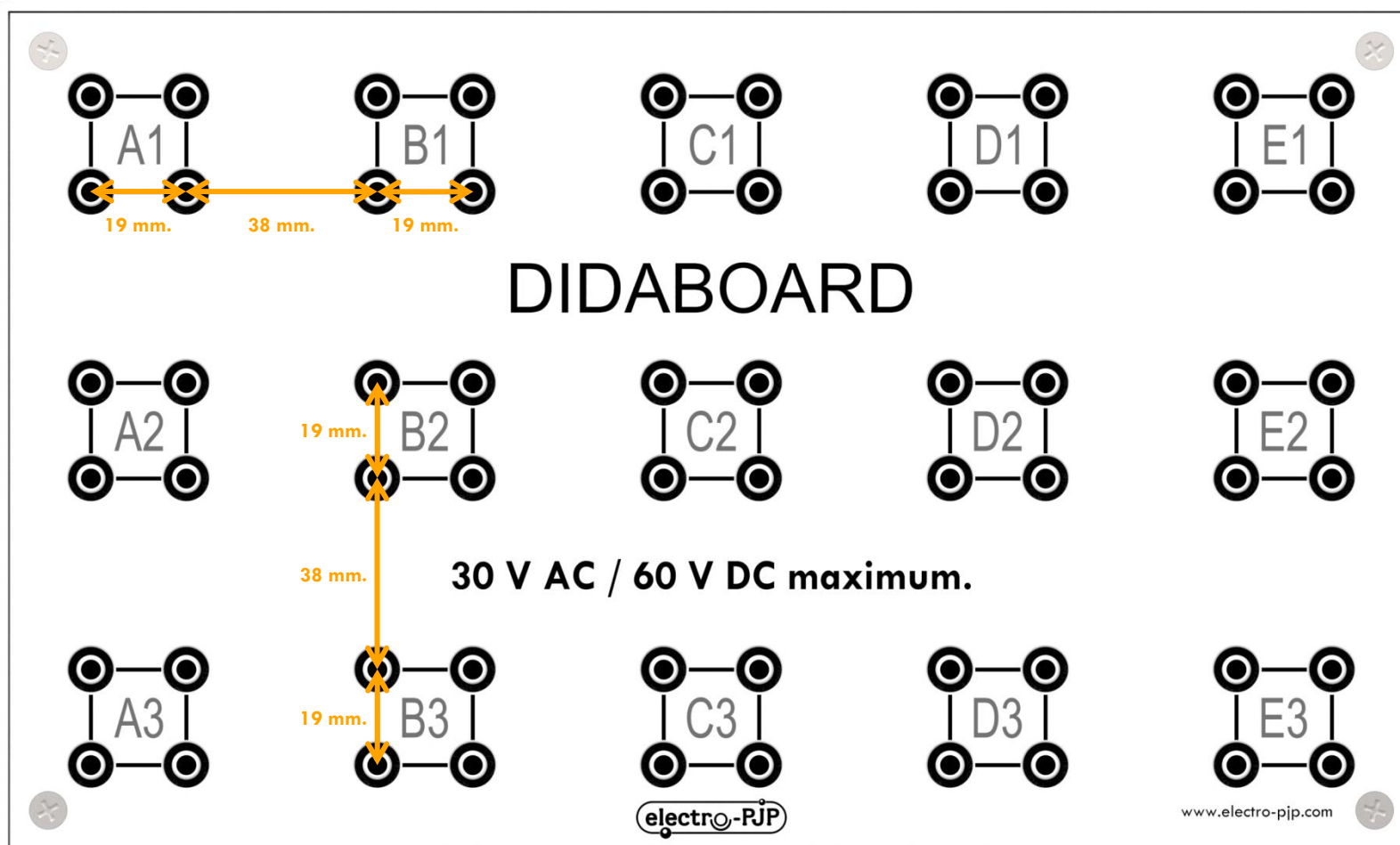
Dimensions.



Patins anti-dérapants.
La dessous de la platine est équipé de quatre patins « caoutchouc » qui lui empêche de glisser.

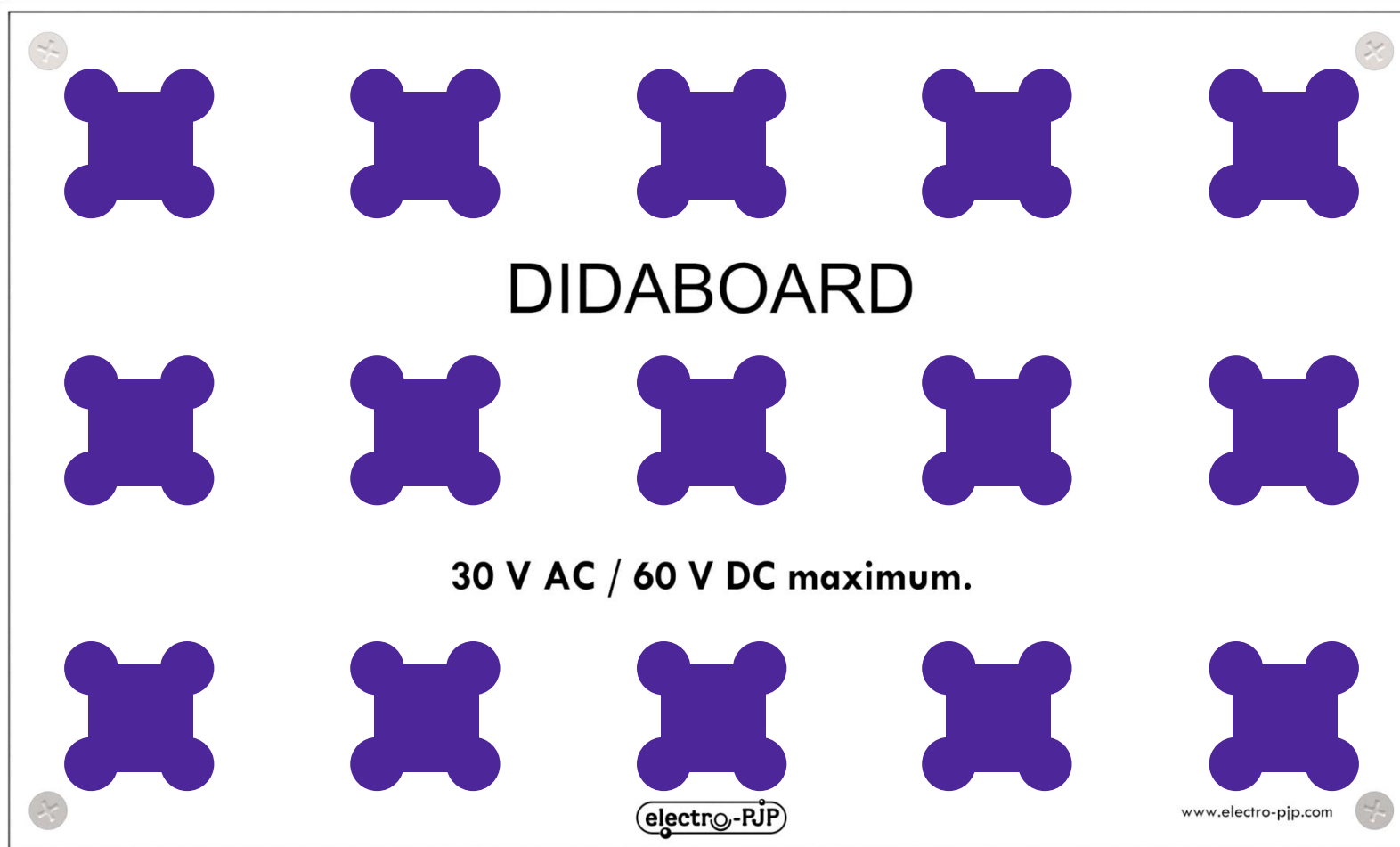
Description : platine d'électromanipulations avec 15 îlots au pas de 38 mm pour un total de 60 bornes banane 4 mm femelles à double puits.

Entraxes.



Description : platine d'électromanipulations avec 15 îlots au pas de 38 mm pour un total de 60 bornes banane 4 mm femelles à double puits.

Schéma électrique des connexions entre les îlots.

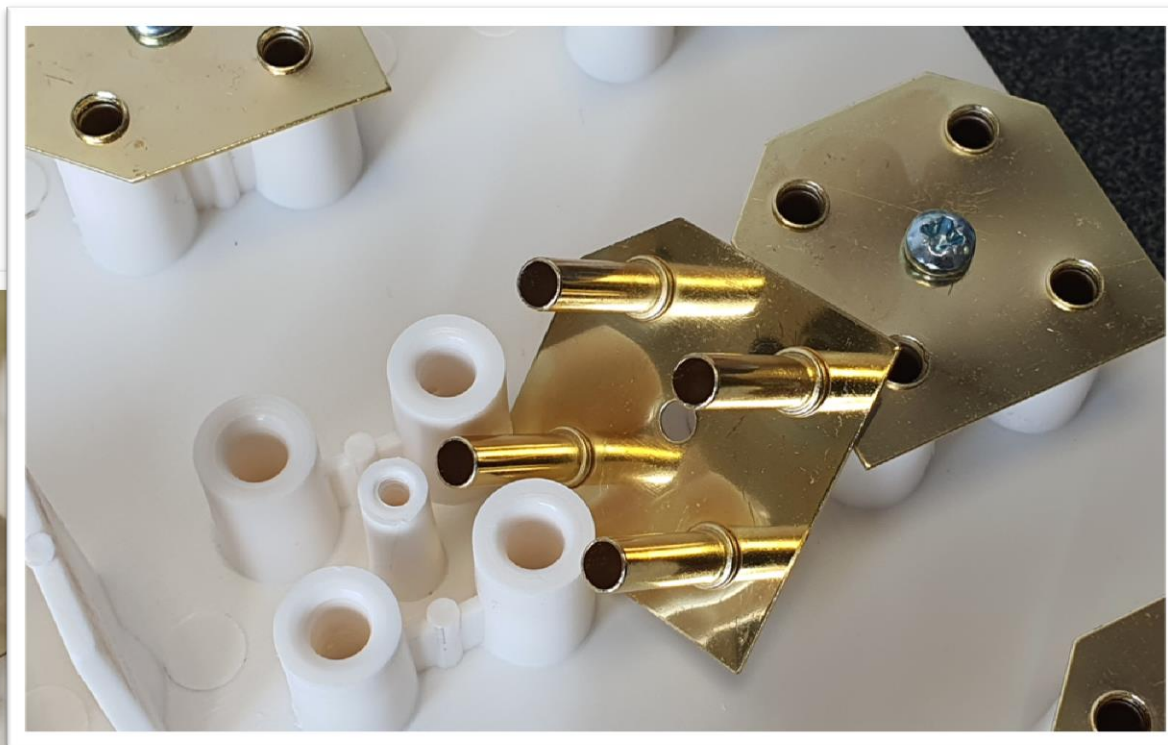
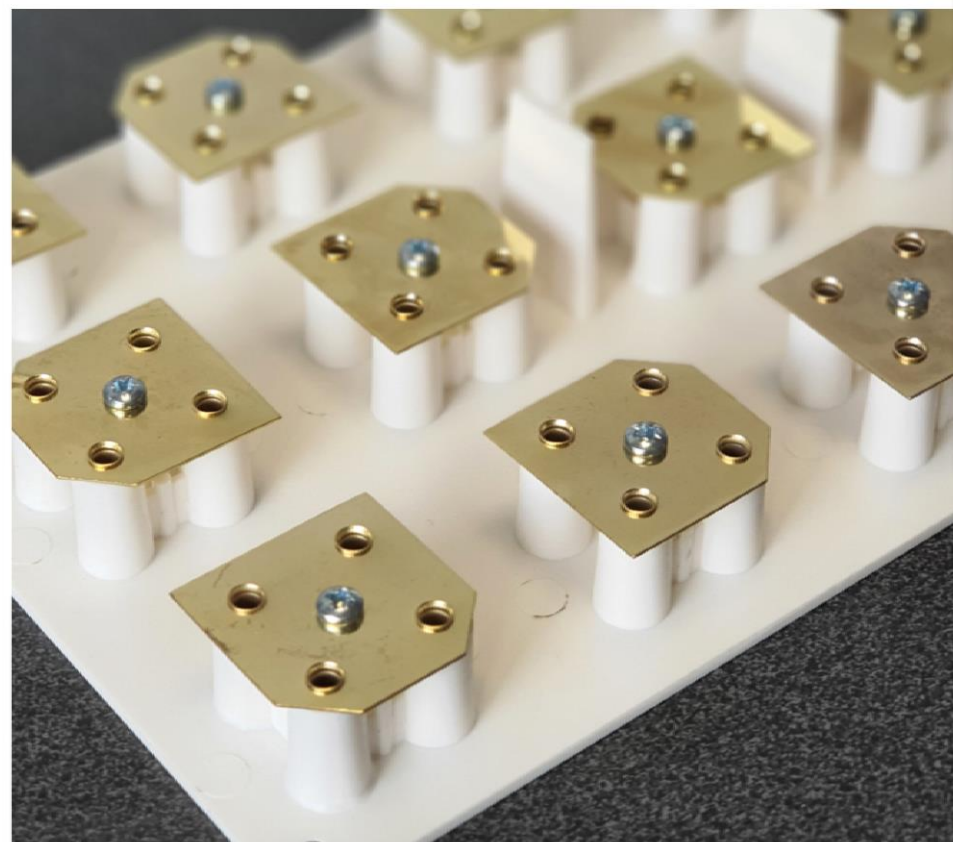


Description : platine d'électromanipulations avec 15 îlots au pas de 38 mm pour un total de 60 bornes banane 4 mm femelles à double puits.

Contacts en laiton.

Les conducteurs des bornes banane 4 mm femelles sont en laiton pour offrir des contacts fiables avec des résistances électriques faibles.

Ci-dessous et ci-contre, vues en intérieur des contacts des bornes 4 mm femelles.



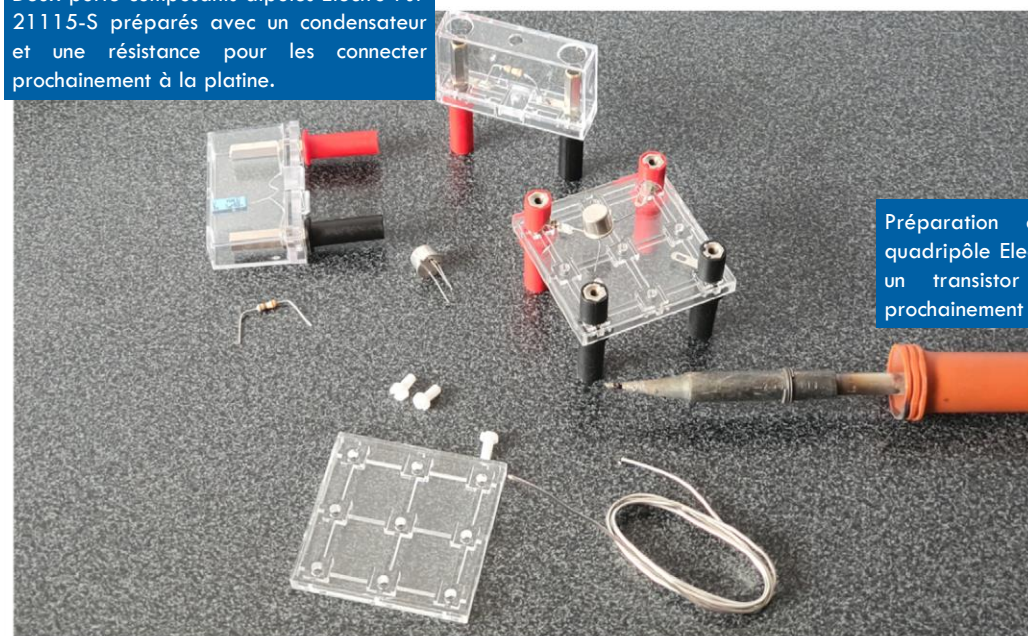
DidaBoard



FICHE TECHNIQUE (page 9 de 9).

Description : platine d'électromanipulations avec 15 îlots au pas de 38 mm pour un total de 60 bornes banane 4 mm femelles à double puits.

Deux porte-composants dipôles Electro-PJP 21115-S préparés avec un condensateur et une résistance pour les connecter prochainement à la platine.



Préparation d'un porte-composant quadripôle Electro-PJP 21118-S avec un transistor pour le connecter prochainement à la platine.




Contactez-nous à :

sales@electro-pjp.com

+33(0) 384 821 330

www.electro-pjp.com

ELECTRO-PJP
ZI «Charmes d'Amont»
13 rue de Madrid
39500 TAVAUX
FRANCE

Référence Electro-PJP	DidaBoard.
Sécurité électrique	30 V~ / 60 V courant continu, IP2X.
Matériaux	SVP contactez-nous.
Couleur	Blanc.
Masse	0,62 kg.
Origine	 Développé et fabriqué en France.
Référence de fiabilité	Année de première mise sur le marché : 2020.
Conditionnement	Par 1 unité.